



FA SERIES

FA 系列-球閥型無耗氣自動卻水器

Zero Air Loss Auto Drain



FA SERIES

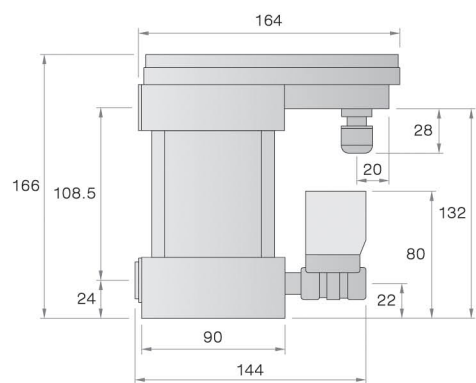
FA 系列-球閥型無耗氣自動卻水器 Zero Air Loss Auto Drain

球閥型無耗氣自動卻水器必要的設計元素

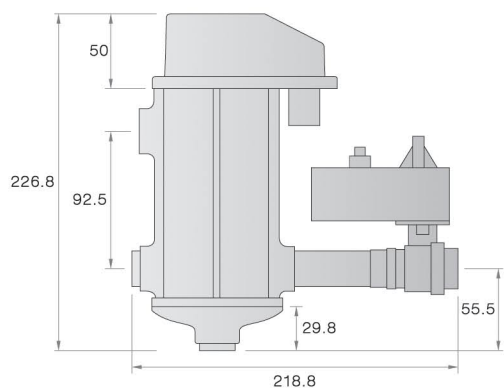
FA系列-球閥型無耗氣自動卻水器使用不銹鋼材質，提供全方位的保護功能，有效降低腐蝕物影響，有效延長使用壽命。

節 能	效 率	可 靠	安 全
只排水、不排氣。 節省寶貴能源。	單次排水量最大， 動作頻率低， 使用壽命最長。	儲水槽內無任何活動 零件，組件最少， 故障率最低，可靠度 最高。	堵塞、過載時，自動 警示並可外接遠端 監控，保障安全運轉。
			

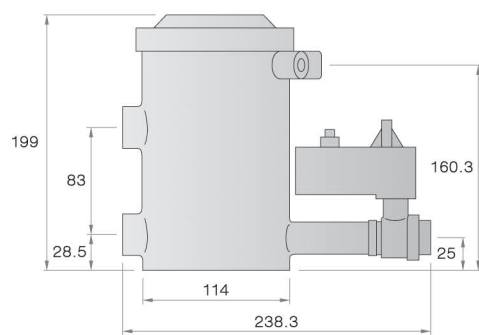
FA-100
unit : mm



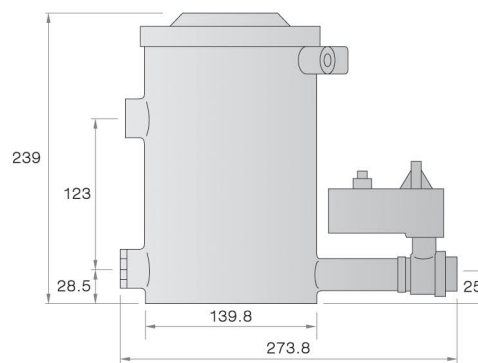
FA-200
unit : mm



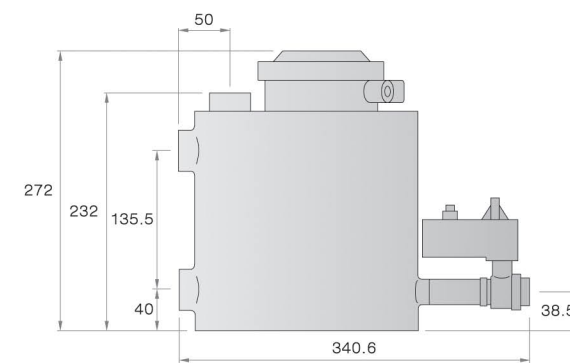
FA700
unit : mm



FA-2000
unit : mm



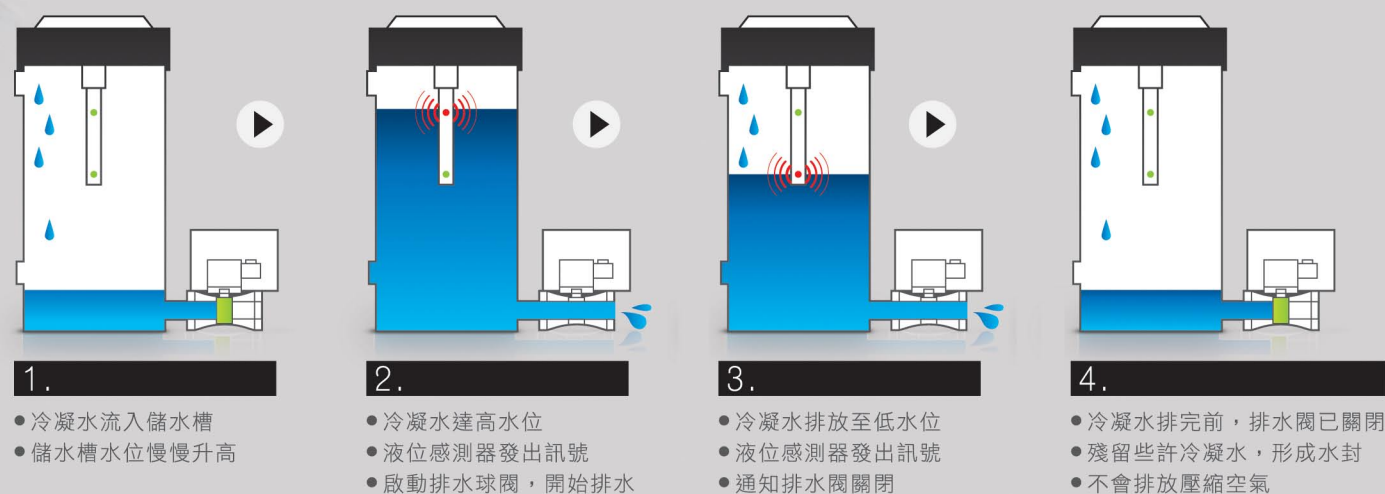
FA-4000
unit : mm



高性能、功能優越

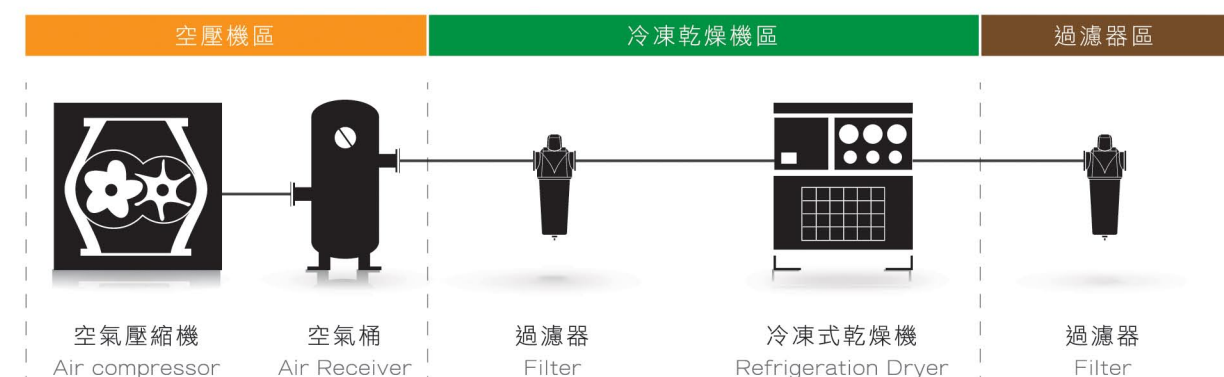
- 防塵防水設計
- 不鏽鋼儲水槽
- 手動功能測試鈕
- 手動強制排汗設計
- 無耗氣-節省能源
- 免保養-汙染物隨水排出
- 巡檢容易-可以目視檢查
- 安全可靠-可遠端警示監控
- 保養費最省-無膜片耗材費用
- 排水通道較大-汙染物隨水排出
- 排水路徑成一直線-汙染物不會累積
- 斷電時可手動操作-彈性、可靠、安全
- 無壓力時仍可排水-空壓機安全運轉

球閥型無耗氣自動卻水器-排水示意圖



產品規範表

機型		FA100	FA200	FA700	FA2000	FA4000
壓力	Bar	0-10	0-16	0-16	0-16	0-16
入口	Inch	1/2"	1/2"	3/4"	3/4"	1"
出口	Inch	1/4"	1/2"	1/2"	1/2"	1/2"
電壓	AC(V)	110或220	110或220	110或220	110或220	110或220
重量	Kg	1.5 kgs	1.5 kgs	3.5 kgs	4.5 kgs	8 kgs
空壓機區	m ³ /min	15	30	95	300	700
冷凍乾燥機區	m ³ /min	30	60	190	600	1400
過濾器區	m ³ /min	150	300	1000	3000	7000



冷凝水的由來

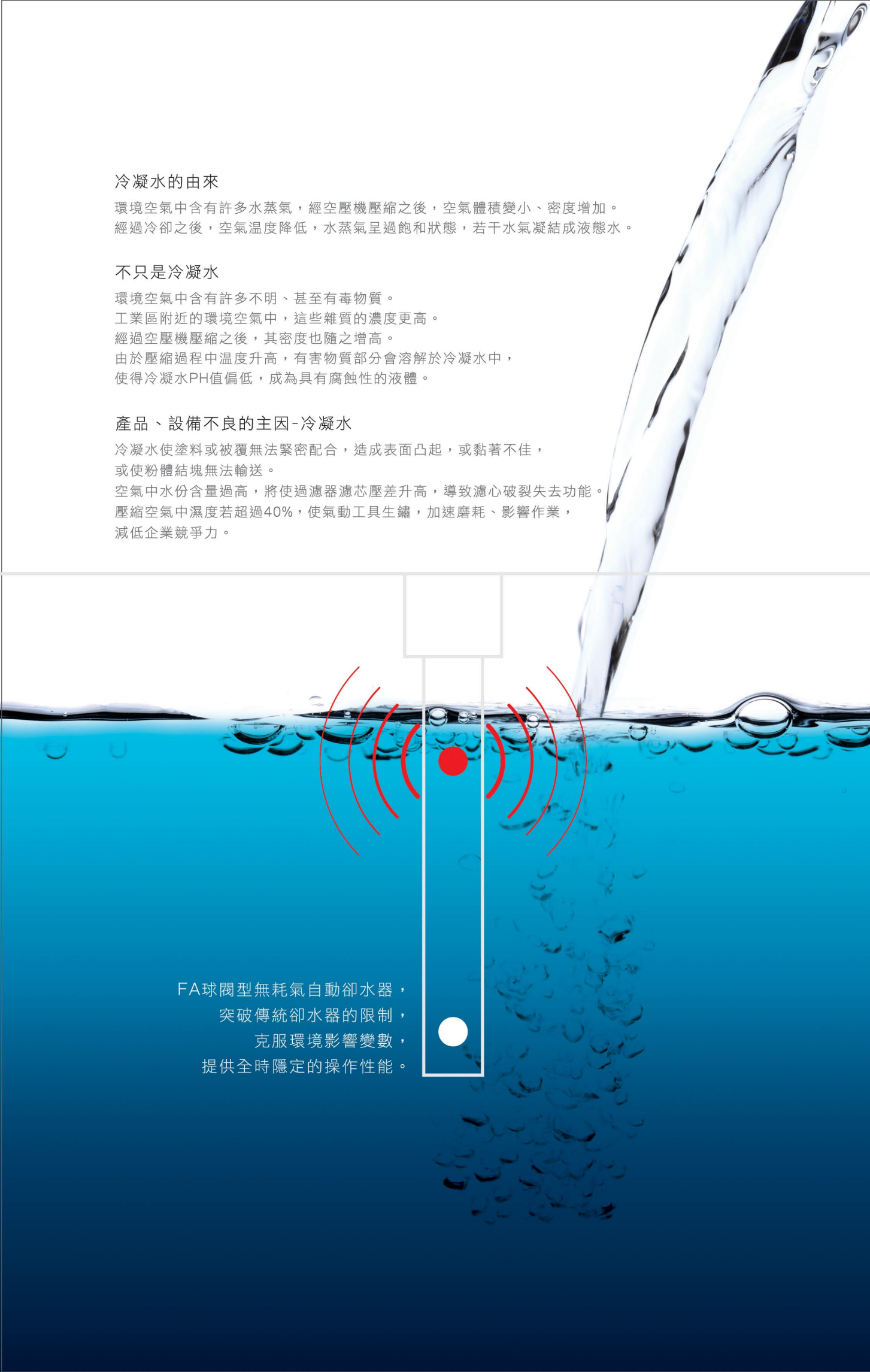
環境空氣中含有許多水蒸氣，經空壓機壓縮之後，空氣體積變小、密度增加。經過冷卻之後，空氣溫度降低，水蒸氣呈過飽和狀態，若干水氣凝結成液態水。

不只是冷凝水

環境空氣中含有許多不明、甚至有毒物質。
工業區附近的環境空氣中，這些雜質的濃度更高。
經過空壓機壓縮之後，其密度也隨之增高。
由於壓縮過程中溫度升高，有害物質部分會溶解於冷凝水中，
使得冷凝水PH值偏低，成為具有腐蝕性的液體。

產品、設備不良的主因-冷凝水

冷凝水使塗料或被覆無法緊密配合，造成表面凸起，或黏著不佳，
或使粉體結塊無法輸送。
空氣中水份含量過高，將使過濾器濾芯壓差升高，導致濾心破裂失去功能。
壓縮空氣中濕度若超過40%，使氣動工具生鏽，加速磨耗、影響作業，
減低企業競爭力。



FA球閥型無耗氣自動卻水器，
突破傳統卻水器的限制，
克服環境影響變數，
提供全時隱定的操作性能。



FA SERIES

FA 系列 - 球閥型無耗氣自動卻水器

Zero Air Loss Auto Drain

復盛股份有限公司

FUSHENG INDUSTRIAL CO., LTD

總公司

地址：10485台北市中山區
南京東路二段172號
電話：+886-2-2507-2211
傳真：+886-2-2504-7870

北區營業處

地址：24158新北市三重區
光復路二段60號
電話：+886-2-2995-1411
傳真：+886-2-2995-7925

台中營業處

地址：40850台中市南屯區
工業22路49號
電話：+886-4-2359-5617
傳真：+886-4-2359-2296

高雄營業處

地址：80745高雄市三民區
康平街57號
電話：+886-7-311-5951
傳真：+886-7-311-5953

免費服務電話：080-088-1953
www.fusheng.com

復盛公司對此型錄保留最終解釋權

FA100-10312-112A000-C1